

超小旋回クレーン付ミニバックホー

3.0~5.0tクラス／超小旋回

特別教育

(3t未満)

技能講習

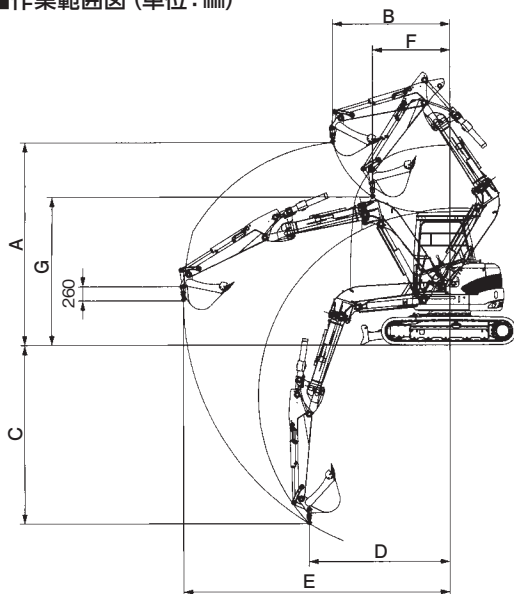
(3t以上)

「吊る」「掘る」一台二役の高機能ショベル。

クレーンを運転する場合、ショベルの他に下記運転資格が必要となります。

最大吊り能力	0.5t以上1t未満	1t以上3t未満
クレーン	特別教育	小型移動式クレーン技能講習
玉掛け作業	特別教育	玉掛け技能講習

■作業範囲図 (単位: mm)



RX506CR

■作業範囲別荷重表

クボタ					
RX306E		RX406E		RX506	
作業半径 m	定格荷重 ton	作業半径 m	定格荷重 ton	作業半径 m	定格荷重 ton
1.6	0.90	2.1	0.90	2.8	0.99
2.0	0.58	2.5	0.69	3.0	0.92
2.5	0.39	3.0	0.52	3.5	0.74
3.0	0.31	3.5	0.42	4.0	0.60
3.5	0.25	4.0	0.34	4.5	0.50
3.8	0.24	4.2	0.33	4.9	0.47

■仕様

メーカー		クボタ			
型式		RX306E	RX406E	RX506	
標準バケット容量	新JIS m ³	0.09	0.11	0.21	
バケット幅(サイドカッター含)	mm	480	600	680	
最大定格荷重	ton	0.9	0.9	0.99	
吊り性能					
A	最大地上揚程	mm	2,690	2,720	3,435
B	最大地上揚程時作業半径	mm	1,550	1,680	2,040
C	最大地下揚程	mm	2,440	2,820	3,600
D	最大地下揚程時作業半径	mm	2,010	2,010	1,975
E	最大作業半径	mm	3,860	4,180	4,915
F	最小作業半径	mm	1,310	1,320	1,670
G	最小作業半径時揚程	mm	2,390	2,330	2,930
バック長さ		222	222	260	
輸送時寸法					
全	長	mm	4,080	4,290	5,170
全	幅	mm	1,550	1,700	2,000
全	高	mm	2,470	2,480	2,540
機械質量		kg	3,040	3,650	5,440
燃料タンク容量		ℓ	41	41	60
低騒音指定型			超低騒音	超低騒音	超低騒音
排出ガス対策型			3次規制	3次規制	オフロード2014
商品コード		Z00620	Z00632	Z00643	