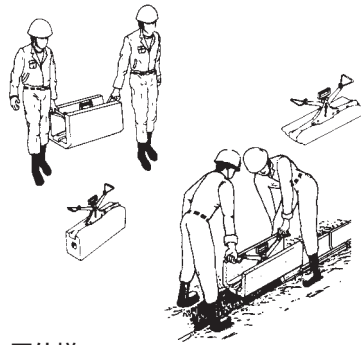


🔧 コンクリート製品用クランプ

長手方向吊上げ用クランプ (UGH型)

U字溝や溝フタの取付作業に。



■用途

U字溝、ふた、縁石の運搬、コンクリートブロックの運搬、積み降ろし、敷設、施工作業として最適。

■適用部材

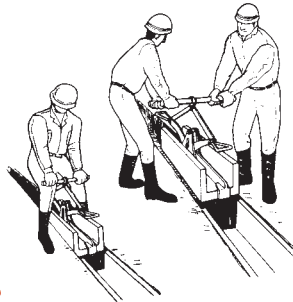
歩車道境界ブロック・側溝蓋・U字溝・Lブロック等

■仕様

メーカー 型式	イーグルクランプ	
	UGH-200	UGH-250
基本使用荷重 kg	200	250
開口部寸法 mm	500(480~530)	900(850~930)
	600(580~630)	1,000(950~1,030)
質量 kg	7.5	16.8

U字溝用クランプ (UGM型)

縁石・U字溝の敷設作業に。



■用途

U字溝、ふた、縁石の運搬。コンクリートブロックの運搬、積み降ろし、敷設、施工作業として最適。

■適用部材

歩車道境界ブロック・側溝蓋・U字溝・Lブロック等

■仕様

メーカー 型式	イーグルクランプ	
	UGM-200	
基本使用荷重 kg	200	
開口部寸法 mm	500(480~530)	
	600(580~630)	
質量 kg	9.5	

内吊用クランプ (EUIV型)

U字溝の内吊作業に。

EUIV-1000

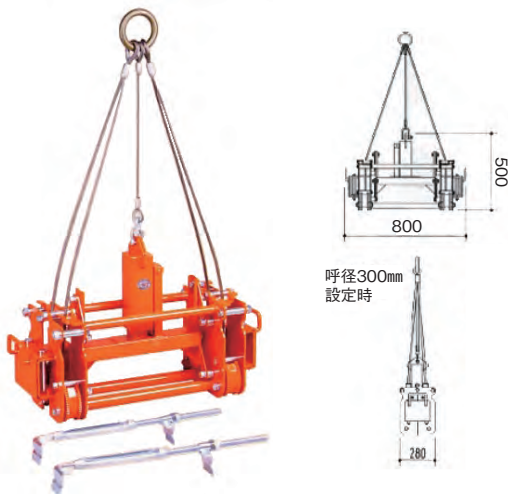


■仕様

メーカー 型式	イーグルクランプ	
	EUIV-1000	EUIV-2000
基本使用荷重 kg	1,000	2,000
開口部寸法 mm	250~350	300~500
質量 kg	21.0	30.3

コンクリート製品用クランプ

道路側溝用クランプ (内吊BOX-Lロング)

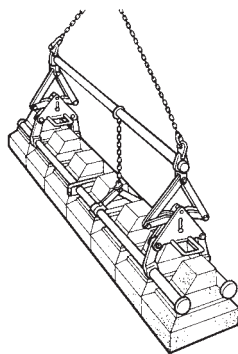


仕様

メーカー		サンキョウトレーディング	
型式		内吊BOX-Lロング	
基本使用荷重	kg	2,500	
適応サイズ	呼径	mm	240・300・400
	最大深さ	mm	400
適応U字溝長さ	mm	4,000以内	
質量	kg	47	

間知ブロック用クランプ

間知ブロックの吊上げ作業に。



用途

吊上げ、運搬、敷設

適用部材

間知ブロック7ヶ吊り

仕様

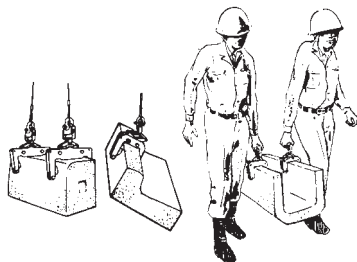
メーカー	サンキョウTD		イーグルクランプ
	IIオート7		EKB-1000
基本使用荷重	kg	400	1,000
開口部寸法	mm	325	110~220
質量	kg	60	60

道路側溝用クランプ (ECH型)

道路側溝用コンクリート二次製品の吊上げ作業に。



ECH-100



用途

コンクリート二次製品等の吊上げ
運搬・敷設

適用部材

各種道路用側溝・用排水路・歩車道境界ブロック・L型ブロック・組立水路・柵板・芝台・井側・石材等

仕様

メーカー		イーグルクランプ
型式		ECH-100
基本使用荷重	kg	100
開口部寸法	mm	100~150
質量	kg	3.9

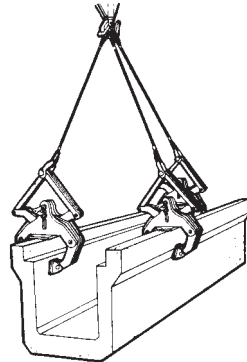
🔧 コンクリート製品用クランプ

道路側溝用クランプ (ELC型)

開口部が広く、深い落蓋式道路側溝製品に最適のクランプ。



ELC-0.5



■用途

コンクリート二次製品等の吊上げ
運搬・敷設

■適用部材

各種道路用側溝、用排水路、組立水路、芝台、擁壁、溜樹、法枠ブロック防音壁、軽量気泡コンクリート、石材等

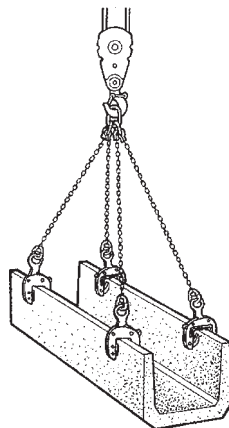
■仕様

メーカー 型式	イーグルクランプ ELC-0.5
基本使用荷重	kg 500
開口部寸法	mm 30~130
質量	kg 10.8

U字溝用クランプ (ECB型)

U字溝の吊上げ作業に。

ECB-250



■仕様

メーカー 型式	イーグルクランプ ECB-250
基本使用荷重	kg 250
開口部寸法	mm 30~60
質量	kg 2.2

縁石用クランプ (EST型)

開口部を8段階で調整できますので、
様々なコンクリート二次製品を吊上げできます。



EST-250



※バラランサーもごさいます。

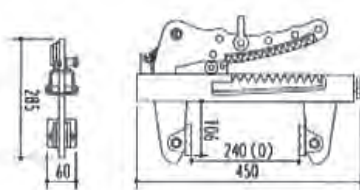
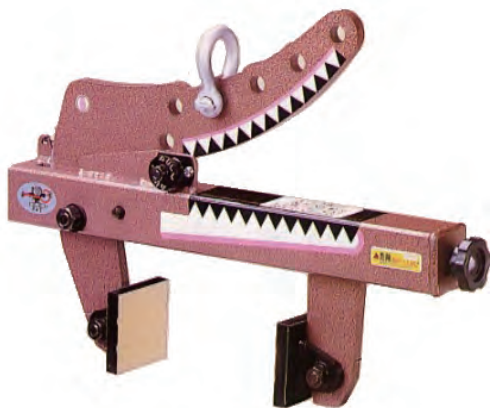
■仕様

メーカー 型式	イーグルクランプ EST-250
最大使用荷重	kg 250
許容使用板厚	mm 25~250
質量	kg 7.0

コンクリート製品用／鋼材用クランプ

道路側溝用クランプ (マルチバイス ワニ1000)

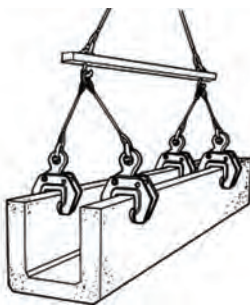
あらゆるコンクリート製品、石材等の吊り上げに。



仕様

メーカー	サンキョウトレーディング
型式	マルチバイス ワニ1000
基本使用荷重	kg 1,000/2台使用時
つかみ幅	mm 0~240(調節式)
質量	kg 7/1台

PC板用無傷クランプ



用途

引き起こし・吊上げ・運搬作業

適用部材

コンクリートパネル・軽量気泡コンクリート・擁壁・防音壁・U字溝等

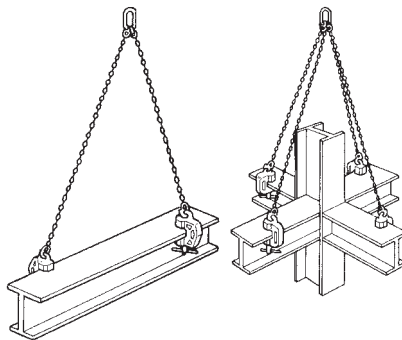
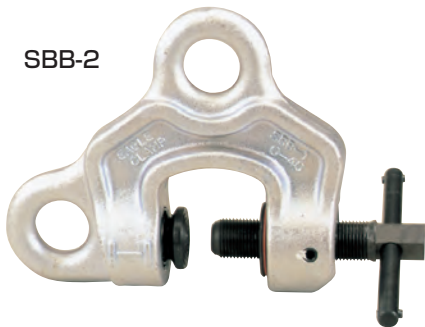
仕様

メーカー	イーグルクランプ
型式	ECAR-100
基本使用荷重	kg 200~1,000
許容使用板厚	mm 50~150
質量	kg 16.5

ねじ式クランプ (SBB型)

不整形物の移動に便利です。

SBB-2



用途

吊上げ・運搬・吊下げ・反転・回転・溶接・組立・建方・搭載・プレス加工・ベンディング加工・吊ビース・引張ビース・安全帯取付ビース

適用部材

鋼板・形鋼・平鋼・鋼製梁・鉄骨・橋梁・鉄鋼構造物・鋼製柱・鉄矢板・クレーンビーム・コラム・境板・パイプ・造船用トランス材等

仕様

メーカー	イーグルクランプ					
	型式	SBB-500	SBB-1	SBB-2	SBB-3	SBB-5
基本使用荷重	t	0.5	1.0	2.0	3.0	5.0
有効板厚	mm	1~25	1~40	1~40	5~35	10~40
質量	kg	1.8	4.0	7.6	7.9	14.3