



リフト・フォークリフト

気圧リフト (あげ太郎)

空調ダクト据付工事や
天井エアコン設置工事に最適。

動力として、コンプレッサーもしくは
炭酸ガスポンペをご使用ください。

あげ太郎2台とキットの組合せにより
連結ができます。(あげ二郎)



■仕様(通常タイプ)

メーカー	三陽機器
型式	AGE415-09
持上制限荷重 kg	150
最低地上高 mm	930
最高地上高 mm	4,150
最高使用圧力 MPa	0.97
天板寸法 mm	400×600
単体重量 kg	27.5
商品コード	Z03702

バッテリー式フォークリフト (0.9~2.5 t)

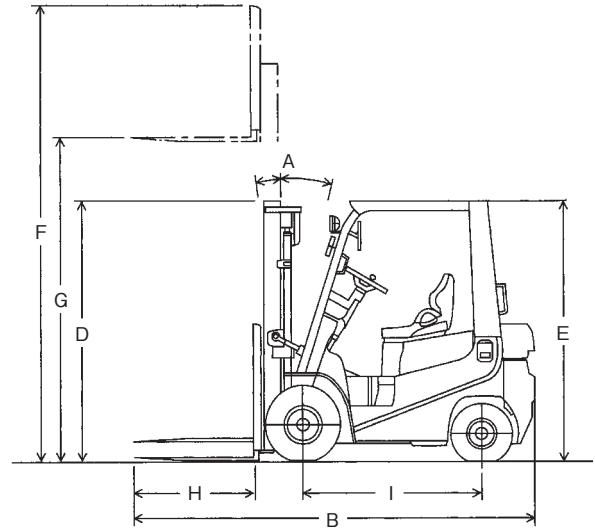
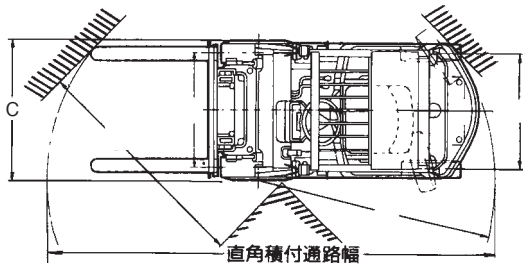
特別
教育

技能
講習

(荷重1t未満) (荷重1t以上)

空調ダクト据付工事や
天井エアコン設置工事に最適。

■寸法図(単位: mm)



■仕様

メーカー		三菱ロジスネクスト			
型式		FB9P	FB15P	FB20P	FB25P
タイプ		バッテリー			
最大荷重 kg		900	1,500	2,000	2,500
A マスト傾斜角度	前傾度	7			
	後傾度	11			
最小旋回半径 mm		1,850	1,850	2,030	2,080
走行速度(無負荷) km/h		16.0			
輸送時寸法					
B 全長	mm	2,850	3,000	3,225	3,415
C 全幅	mm	1,100	1,100	1,155	1,155
D マスト高さ	mm	1,990	1,990	1,995	1,995
E ヘッドガード高さ	mm	2,110	2,110	2,110	2,110
F 作業時最大高さ	mm	4,055	4,055	4,055	4,055
G 最大揚高	mm	3,000	3,000	3,000	3,000
H フォーク長さ	mm	770	920	920	1,070
I ホイールベース	mm	1,410	1,410	1,520	1,520
タイヤ色		白	黒	白	白
機械質量 kg		2,570	2,855	3,705	4,130
バッテリー容量		48V 280Ah	48V 415Ah	48V 510Ah	48V 565Ah
商品コード		Z04270	Z04326	Z04628	Z04271

電力機械

溶接機械

空気機械

荷物運搬・クレーン・はしご作業台

車輛

高所作業機械

特殊ポンプ・洗浄機

各種工具

安全衛生機材・季節商品

精密機械