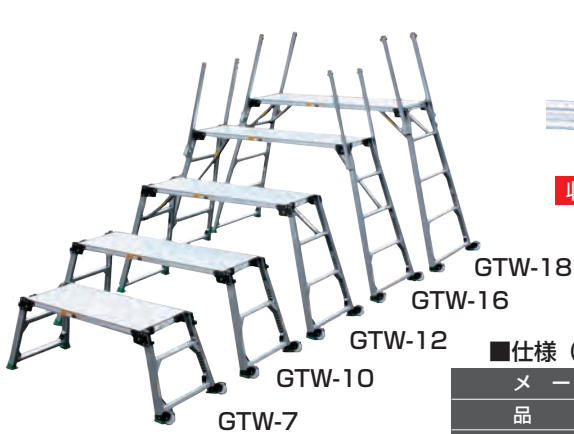


作業台

可搬式アルミ作業台 (立馬・楽駝・勇馬)

仮設工業会認定品 ※3日間保証

凹凸のある場所でも、天板をフラットに保ちます。脚立と足場板の役割を1台で果たします。



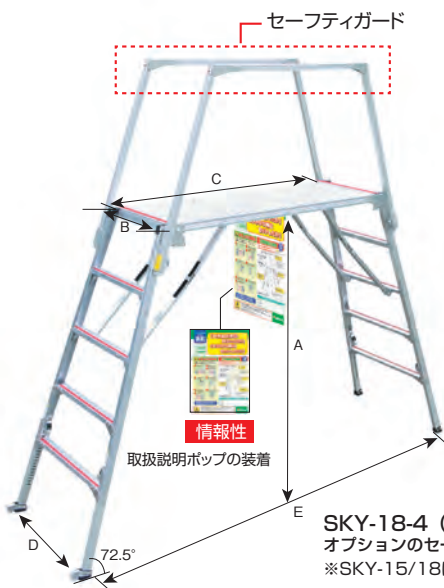
GTW-10

折畳みでき、積み重ね可能。

スライド式の手がかり棒。

■仕様 (立馬GTWシリーズ)

メーカー		立馬7号	立馬10号	立馬12号	立馬16号	立馬18号
品名		GTW-7	GTW-10	GTW-12	GTW-16-4	GTWX-18
型式						
天板高さ	mm	0.51~0.67	0.66~0.96	0.92~1.22	1.20~1.60	1.39~1.79
天板寸法	幅 mm	400				500
	長さ mm	982	1,290		1,510	1,570
設置寸法	幅 mm	520~562	558~635	620~697	693~794	840~941
	長さ mm	1,445~1,537	1,832~1,993	1,971~2,132	2,345~2,558	2,506~2,719
質量	kg	9.6	11.3	13.5	18.7	21.2
商品コード		Z02773	Z02775	Z03320	Z02779	Z02786



SKY-18-4 (手がかり棒4本付き)

オプションのセーフティガード2本付き

※SKY-15/18にセーフティガードをセットした状態がNETIS対象となります。

NETIS登録 CG-200021-A

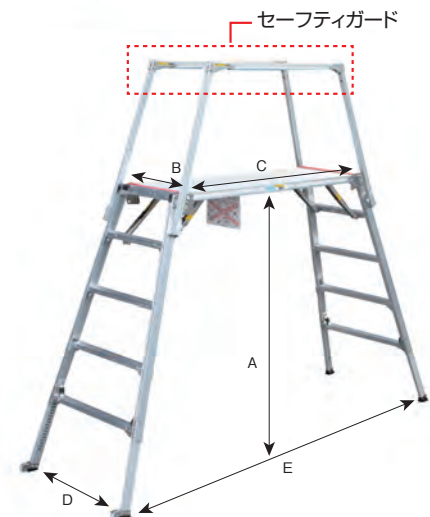
[NETIS対象機種]
セーフティガード
SKY-15-4, SKY-18-4



商品情報 (楽駝)

■仕様 (楽駝SKYシリーズ)

メーカー		ナカオ		
品名		楽駝11号	楽駝15号	楽駝18号
型式		SKY-11	SKY-15-4	SKY-18-4
天板高さ	A mm	0.78~1.14	1.12~1.48	1.46~1.82
天板寸法	幅 B mm	520		
	長さ C mm	1,560		
設置寸法	幅 D mm	675~741	737~803	799~865
	長さ E mm	2,228~2,456	2,441~2,669	2,654~2,882
質量	kg	17.3	23.6	26.9
商品コード		Z02777	Z02781	Z02787



NETIS登録 CG-200021-A

[NETIS対象機種]
セーフティガード
ESK-14, ESK-18



商品情報 (勇馬)

■仕様 (勇馬ESKシリーズ)

メーカー		ナカオ				
品名		勇馬7号	勇馬11号S	勇馬11号	勇馬14号	勇馬18号
型式		ESK-7	ESK-11S	ESK-11	ESK-14	ESK-18
天板高さ	A mm	0.50~0.69	0.72~1.08		1.20~1.60	1.39~1.79
天板寸法	幅 B mm	500				
	長さ C mm	1,545	765	1,545		
設置寸法	幅 D mm	653~702	709~802		693~794	881~973
	長さ E mm	2,001~2,119	1,359~1,586	2,139~2,366	2,349~2,576	2,559~2,786
質量	kg	13.5	11.9	16.2	21.4	23.3
商品コード		Z02794	Z04216	Z02795	Z02796	Z02797



作業台

作業台ミニ

仮設工業会単品承認品 ※3日間保証

コンパクトな作業台なので狭い場所で使用できます。



仕様 (楽駝ミニ)

メーカー		ナカオ			
型 式		SKYM-5	SKYM-8	SKYM-10	
天 板 高 さ	mm	560	780	990	
天 板 寸 法	mm	520×350			
最 大 使 用 荷 重	kg	160			
設置スペース	長さ	mm	673	766	855
	幅	mm	636	676	715
質 量	kg	7.5	8.9	9.9	
商 品 コード		Z02776	Z04173	Z02788	

作業台 (お立ち台・コンステップ)

仮設工業会単品承認品 ※3日間保証

天井、壁面作業時で可搬式作業台の設置が困難な狭い場所での作業に最適です。



商品情報 (コンステップ)

仕様

メーカー		長谷川工業	ナカオ			
商 品 名		お立ち台	コンステップ			
型 式		DSK-18S	SKYS-12	SKYS-15	SKYS-18	
天 板 高 さ	mm	1,380~1,780	797~1,156	1,123~1,484	1,461~1,822	
天 板 寸 法	mm	600×400	520×400			
最 大 使 用 荷 重	kg	150	150			
設置スペース	長さ	mm	1,360~1,580	875~1,054	1,035~1,214	1,201~1,380
	幅	mm	810~910	682~748	742~807	804~869
質 量	kg	17.5	13.8	15.3	17	
商 品 コード		Z02783	Z02800	Z02801	Z04772	

作業用踏台 (コンスライト・コンスタワー)

※3日間保証



設備・空調・左官・塗装工事などローリングタワーなどの足場を組まずに作業が可能です。



商品情報 (コンスタワー)

仕様

メーカー		ナカオ			
商 品 名		コンスライト	コンスタワー		
型 式		CEHL-198	CEH-240	CEH-270	
天 板 高 さ	mm	1,677~1,981	2,075~2,375	2,400~2,700	
天 板 寸 法	mm	500×550	600×500		
最 大 使 用 荷 重	kg	150	150		
設置スペース	長さ	mm	1,355~1,505	1,673~1,820	1,835~1,980
	幅	mm	1,006~1,083	1,060~1,138	1,145~1,222
質 量	kg	20	31	33	
商 品 コード		Z02799	Z02798	Z03283	

電力機械

溶接機械

空気機械

荷物運搬クレーン
はしご作業台

車輦

高所作業機械

特殊ポンプ・洗浄機

各種工具

安全衛生機材・
季節商品

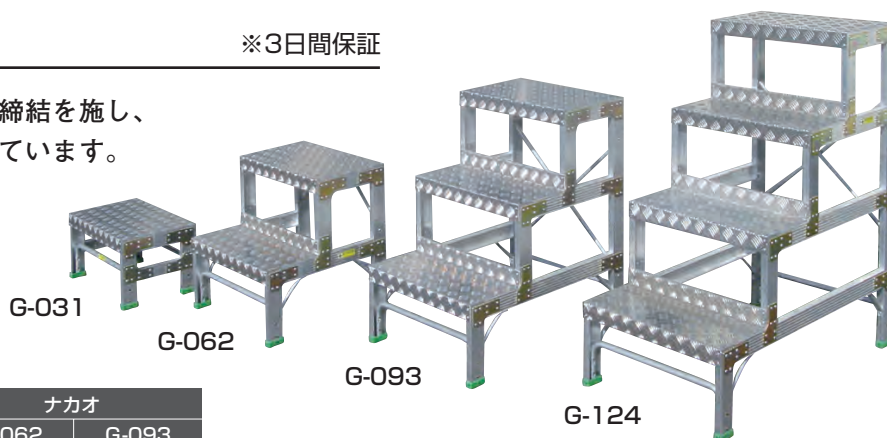
精密機械

作業台

作業用踏台

※3日間保証

本体は高い剛性のリベット締結を施し、グラつき・ガタつきを抑えています。



仕様

メーカー 型式	ナカオ	
	G-062	G-093
垂直高	600	900
天板寸法	600×340	600×340
設置寸法	600×580	600×820
段数	2段	3段
質量	8.3	12
商品コード	Z03335	Z03970

作業用踏台

工場・倉庫作業に最適。
収納・運搬はコンパクトに折畳むことができ、
移動に便利な背面キャスターも標準装備。

仕様

メーカー 型式	ナカオ		
	A-112	A-118	A-121
垂直高	1200	1800	2100
天板寸法	500×500	500×500	500×500
設置寸法	605×1266	655×1644	865×1833
段数	4段	6段	7段
踏み面	500×125	500×125	500×125
収納寸法			
幅	600	650	870
長さ	1420	2100	3300
厚さ	510	510	910
質量	16.8	20.9	29.5
商品コード	Z03965	Z03966	Z03967



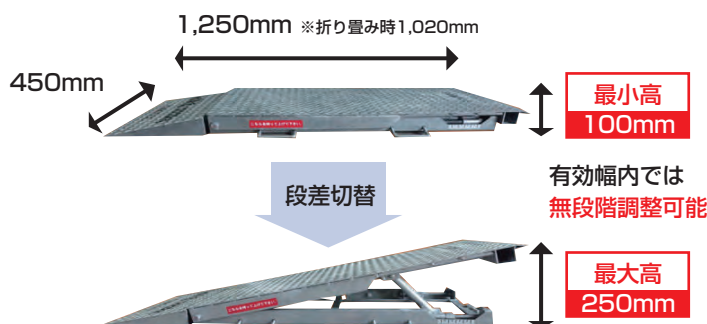
A-121は、
階段手すり2本、天板手すり
(側面2本・正面1本)3本標準。

自在式段差踏板（段平くんⅡ）

現場にある段差を台車や高所作業車が安全に
上り下りする際に使用するスロープです。

仕様

メーカー 型式	トークン
型式	DAN-1250 II
最小高さ	100
最大高さ	250
耐荷重	1000
本体寸法	1250×450
質量	40
商品コード	Z04524





作業台

昇降式移動足場 (アップスター)

仮設工業会認定品 ※3日間保証

作業に適した高さへ簡単に調整できる
昇降式移動足場です。



US-36N

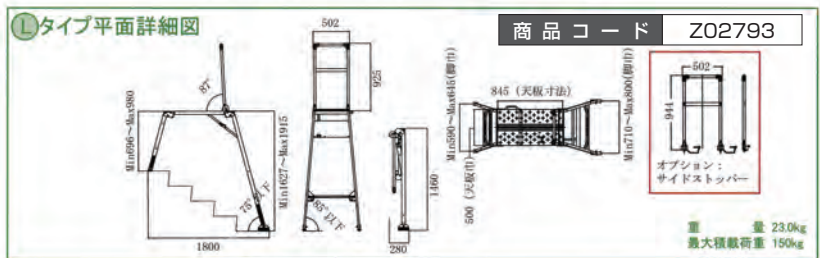
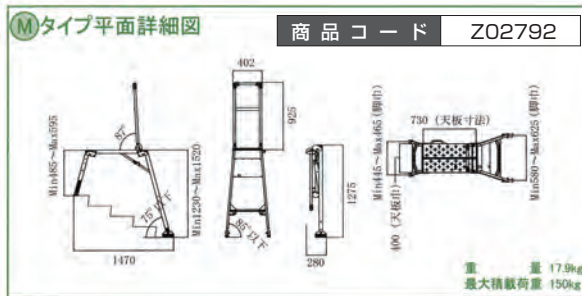
仕様

メーカー		住友金属建材		長谷川工業		
型式		US-25N	US-36N	TSE-2900S	TSE-3600S	TSE-4300S
作業床高さ mm	最高	2,560	3,600	2,900	3,600	4,300
	最低	920	1,330	1,190	1,340	1,500
高さ調節 mm	①	2,560	3,600	2,900	3,600	4,345
	②	2,080	3,070	1,155	3,055	3,600
	③	1,500	2,490	1,410	2,400	2,855
	④	920	1,910	1,190	1,885	2,110
	⑤	-	1,330	-	1,340	1,365
作業床寸法(長さ×幅) mm		1,500×590				
積載荷重 kgf		200	133	135		
昇降装置		手動式				
質量 kg		139	188	212	240	260
商品コード		Z02803	Z02805	Z04520	Z02806	Z03876

階段専用作業足場 (ダンペイウマ)

仮設工業会単品承認品 ※3日間保証

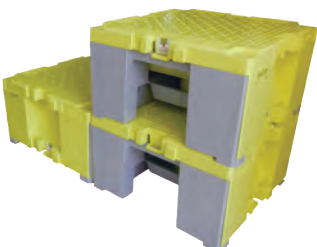
危険性の高い階段での作業性、
安全性が向上します。



樹脂製作業台 (イエローキューブ)

※3日間保証

引上げて回転させることで2段階の高さになります。
横連結、積み重ねも可能です。



左右のロック解除 引き上げる 90°回す はめこむ

仕様 (イエローキューブ)

メーカー	大同機械
型式	イエローキューブ
作業床高さ mm	288/503
天板寸法 mm	500×500
最大使用荷重 kg	150
質量 kg	6.6
商品コード	Z02802

電力機械

溶接機械

空気機械

荷物運搬クレーン
はしご作業台

車輪

高所作業機械

特殊ポンプ・洗浄機

各種工具

安全衛生機械・
季節商品

精密機械