



スーパーデッキ

9.9~20mクラス

特別教育

(10m未満)

技能講習

(10m以上)

高架橋の建設・補修・点検業務及び工場や大型店舗の建設工事に。隧道トンネル内の補修工事に。引越等の階上からの荷物の搬入搬出に。

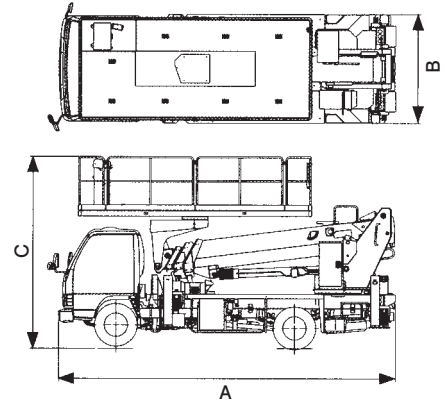
※9.9~12mクラスはローラージャッキタイプもございます。
(作業姿勢のまま移動することができます。)
※作業範囲図は右ページをご覧ください。

- ・パトランプ取り付け可能(オプション)
- ・工場内各安全規制タイプ有
(お問い合わせ下さい)

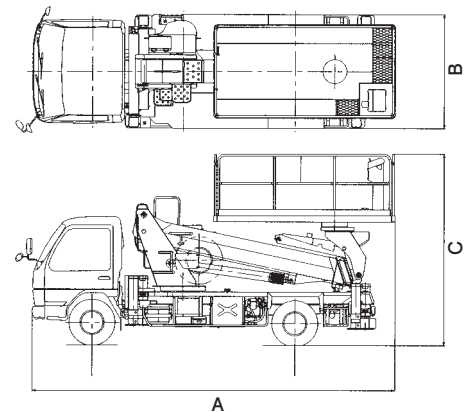
■寸法図(単位: mm)

※寸法は架装シャーシにより異なります

〈前方格納タイプ〉



〈後方格納タイプ〉



■仕様

メーカー	アイチ	タダノ	アイチ	タダノ	アイチ	タダノ
型式	TZ10A	AT100SR	TZ12A	AT120S	TZ12C1RS	AT120SR
クラス	9.9m			12m		
最大地上高さ	m 9.9	9.9	12.0	12.0	12.0	12.0
デッキ格納タイプ	後方格納	後方格納	前方格納	前方格納	後方格納	後方格納
最大作業半径 (最大積載時)	m 5.17 (1,000kg積載時)	7.6 (400kg積載時)	6.0 (1,000kg積載時)	9.9 (100kg積載時)	9.8 (100kg積載時)	9.8 (170kg積載時)
デッキ積載荷重	kg 1,000	1,000	1,000	1,000	1,000	1,000
デッキ旋回角度	度 360	360	360	360	360	360
ブーム起伏角度	度 -15~79	-17~78	-15~79	-17~78	-15~77	-17~78
ブーム旋回角度	度 360	360	360	360	360	360
アウトリガー張出幅	m 1.71~3.45	1.49~3.2	1.71~3.45	1.67~3.7	1.71~3.45	1.67~3.48
デッキ外寸法						
全長	mm 2,500	2,500	3,700	4,200	3,080	3,000
全幅	mm 1,770	1,550	1,690	1,750	1,770	1,750
全高	mm 1,010	910	1,000	1,010	1,020	1,010
車両寸法(格納時)						
全長	A mm 5,220	5,130	5,575	5,550	6,340	6,070
全幅	B mm 1,890	1,690	1,880	1,880	1,910	1,880
全高	C mm 3,210	2,960	3,240	3,490	3,210	3,180
架装シャーシ	t 2.75~3.0	2.75~3.0	2.75~3.0	3.0	3.0	3.0
車両総重量	kg 6,725	6,325	7,285	6,695	7,285	7,085
燃料タンク容量	ℓ 100	70	75	100	100	100
免許区分	準中型免許					
商品コード	Z04226	Z01510	Z01511	Z01512	Z03370	Z01514

※車両寸法・車両総重量は、架装シャーシにより異なります。車検証にてご確認ください。

電力機械

溶接機械

空気機械

荷物運搬クレーン
はしご作業台

車輛

高所作業機械

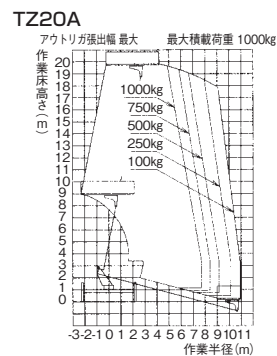
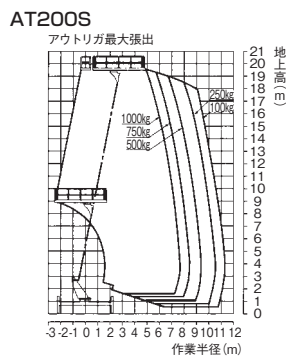
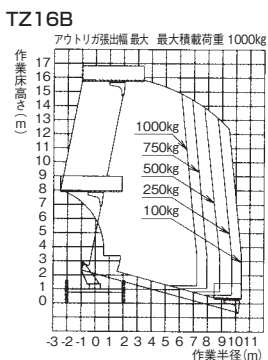
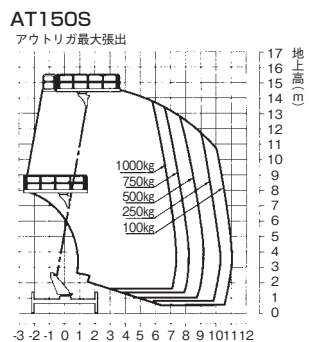
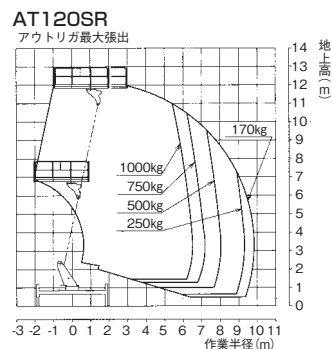
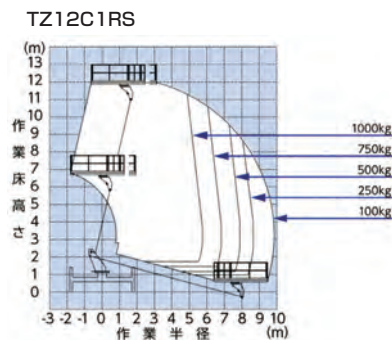
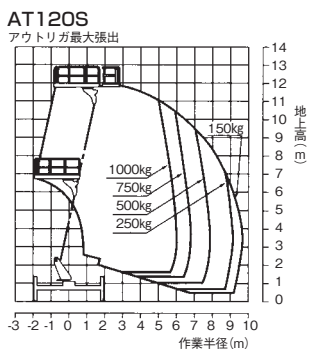
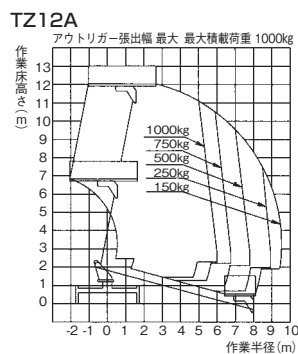
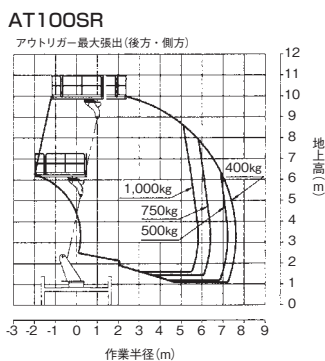
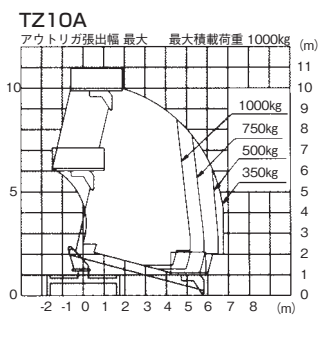
特殊ポンプ・洗浄機

各種工具

安全衛生機材
季節商品

精密機械

■作業範囲図(単位:m)



■仕様

メーカー	タダノ	アイチ	タダノ	アイチ	アイチ
型式	AT150S	TZ16B	AT200S	TZ20A	TZ20C1FS
クラス	15m		20m		
最大地上高さ	m 14.8	15.7	19.7	19.7	19.7
デッキ格納タイプ	前方格納	前方格納	前方格納	前方格納	前方格納
最大作業半径 (最大積載時)	m 10.9 (100kg積載時)	7.23 (1,000kg積載時)	11.4 (100kg積載時)	7.7 (1,000kg積載時)	7.68 (1,000kg積載時)
デッキ積載荷重	kg 1,000	1,000	1,000	1,000	1,000
デッキ旋回角度	度 360	360	360	360	360
ブーム起伏角度	度 -17~79	-15~79	-17~79	-15~79	-15~79
ブーム旋回角度	度 360	360	360	360	360
アウトリガ張出幅	m 1.83~4.1	1.87~4.1	1.94~4.4	1.99~4.42	1.99~4.42
デッキ外寸法					
全長	mm 4,600	4,400	4,600	4,400	4,400
全幅	mm 1,940	1,940	1,940	1,940	1,940
全高	mm 1,010	1,020	1,010	1,020	1,020
車両寸法(格納時)					
全長	A mm 6,690	6,380	7,480	7,380	7,440
全幅	B mm 2,070	2,100	2,170	2,170	2,180
全高	C mm 3,510	3,640	3,590	3,540	3,530
架装シャーシ	t 3.5	3.5	3.5	3.5	3.5
車両総重量	kg 7,065	7,815	7,860	7,865	7,945
燃料タンク容量	ℓ 100	100	100	100	100
免許区分	準中型免許		中型免許(8t限定)		
商品コード	Z01515	Z01517	Z01519	Z01518	Z04305

※車両寸法・車両総重量は、架装シャーシにより異なります。車検証にてご確認ください。

電力機械

溶接機械

空気機械

荷物運搬・クレーン
はしご・作業台

車輛

高所作業機械

特殊ポンプ・洗浄機

各種工具

安全衛生器材・
季節商品

精密機械