



高所作業車 (クローラ)

12~21mクラス

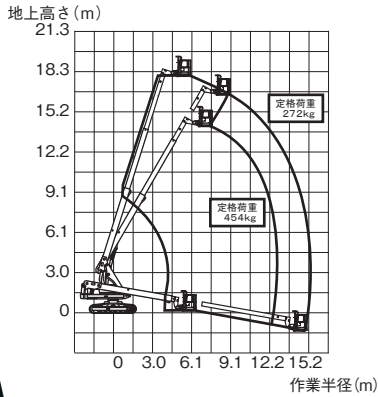
技能講習

不整地での鉄骨建方無足場工法に塗装・内外装工事・電気設備工事に。

■作業範囲図 (単位: m)

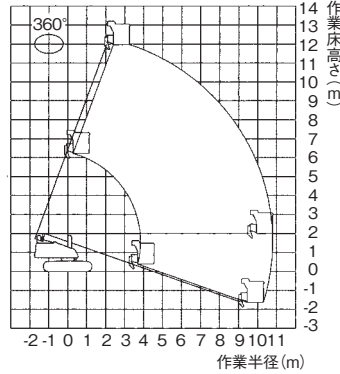


600SC



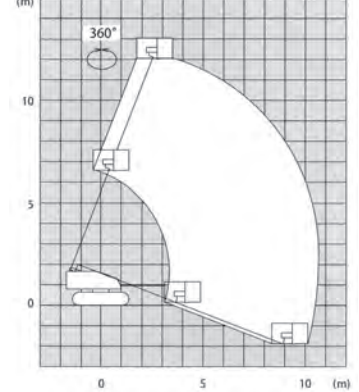
SR-12B

積載荷重250kgf



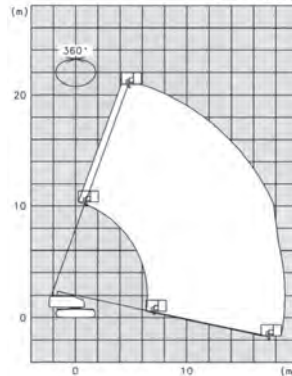
SR12C1SM

積載荷重250kg



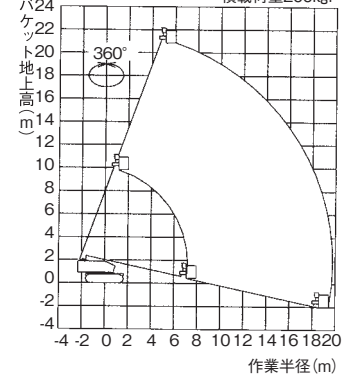
SR21C1SM

積載荷重250kg

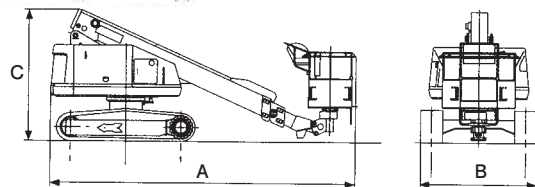


SR-21A

積載荷重200kgf



■寸法図 (単位: mm)



※SR-12mタイプは黒ゴムクローラタイプもあります。
※鉄キャタパットにはゴムパット装置可(オプション)

■仕様

メーカー 型式	アイチ		JLG	アイチ		
	SR-12B	SR12C1SM	600SC	SR19CSM	SR21C1SM	SR-21A
クラス	12m	12m	18m	19m	21m	21m
タイプ	鉄キャタ/ゴムクローラ	鉄キャタパット付	鉄キャタパット付	鉄キャタパット付	鉄キャタ	鉄キャタ
最大作業床高さ	m	12.1	18.1	18.7	20.7	20.8
最大作業半径	m	10.7	15.3	15.5	18.8	19.7
最大積載荷重	kg	250	454/272	250	250	200
使用燃料		軽油	軽油	軽油	軽油	軽油
バケット首振り角度 左/右	度	90/90	80/80	90/90	90/90	90/90
ブーム起伏角度	度	-19~70	-10/72	-12~70	-12~70	-12~70
ブーム旋回角度	度	360	360	360	360	360
走行速度	km/h	0~1.5	0~2.6	0~1.8	0~1.8	0~1.5
接地圧	kgf/cm ²	0.65	0.66	0.69	0.78	0.90
作業台寸法						
全長	mm	750	900	750	750	750
全幅	mm	1,500	2,400	1,500	1,500	1,500
全高	mm	1,000	1,100	1,000	1,000	1,000
車両寸法 (輸送時)						
全長	A mm	6,340	8,710	9,600	10,640	10,150
全幅	B mm	2,250	2,490	2,490	2,490	2,460
全高	C mm	1,995	2,500	2,420	2,420	2,350
機械質量	kg	6,600	11,670	12,650	15,650	15,800
燃料タンク容量	ℓ	95	117	160	130	150
商品コード		Z01558	Z03727	Z03917	Z03483	Z01562

電力機械

溶接機械

空気機械

荷物運搬クレーン
はしご作業台

車輛

高所作業機械

特殊ポンプ・洗浄機

各種工具

安全衛生機材
季節商品

精密機械