

エアダストクリーナー／長靴洗浄機／ヘルメット洗浄機

エアダストクリーナー コン太くん

工事現場、ゴルフ場、学校、
スキー場での入場者のほこり払いに。



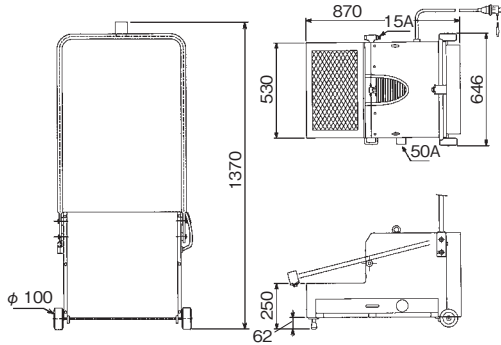
■仕様

| メーカー | | 北越工業 |
|----------|-------|------------|
| 型式 | | SADR08P |
| 電 圧 | V | 100 |
| モーター出力 | kW | 0.75 |
| 吐出圧力 | Mpa | 0.69 |
| 吐出空気量 | ℓ/min | 80 |
| 空気タンク容量 | ℓ | 39 |
| エアガン数 | | エア×1、水噴霧×1 |
| 水タンク容量 | ℓ | 20 |
| 機械寸法(本体) | | |
| 全 長 | mm | 630 |
| 全 幅 | mm | 672 |
| 全 高 | mm | 750 |
| 質 量 | kg | 90 |
| 商品コード | | Z04085 |

長靴洗浄機

泥・土・砂などが付着した長ぐつを洗浄し、
現場事務所や車両内を清潔に保ちます。

■寸法図(単位: mm)



■仕様

| メーカー | | 鶴見製作所 |
|---------|-------|---------|
| 型式 | | TBW-1 |
| 電 圧 | V | 100 |
| 出 力 | kW | 0.2 |
| 給 水 口 径 | mm | 15 |
| 使 用 水 量 | ℓ/min | 18 |
| 洗 淨 能 力 | | 約10秒/1足 |
| 機械寸法 | | |
| 全 長 | mm | 870 |
| 全 幅 | mm | 646 |
| 全 高 | mm | 1,370 |
| 質 量 | kg | 72 |
| 商品コード | | Z01862 |

ヘルメット洗浄機

水と洗剤を高圧エアで
押し出したたき洗いをします。



■仕様

| メーカー | | 東邦テック |
|---------------|----|----------|
| 型式 | | SGW-1901 |
| 電 源 | V | AC100 |
| 消 費 電 力 | W | 380 |
| 洗 剤 タ ン ク 容 量 | mℓ | 250 |
| 給 水 | | 一般水道水 |
| 洗 淨 時 間 | 秒 | 45 |
| 機械寸法 | | |
| 全 長 | mm | 400 |
| 全 幅 | mm | 360 |
| 全 高 | mm | 850 |
| 質 量 | kg | 29 |
| 商品コード | | Z03931 |

電力機械

溶接機械

空気機械

荷物運搬クレーン
はしご作業台

車輛

高所作業機械

特殊ポンプ・洗浄機

各種工具

安全衛生機材・
季節商品

精密機械