

快適トイレ(簡易水洗式)

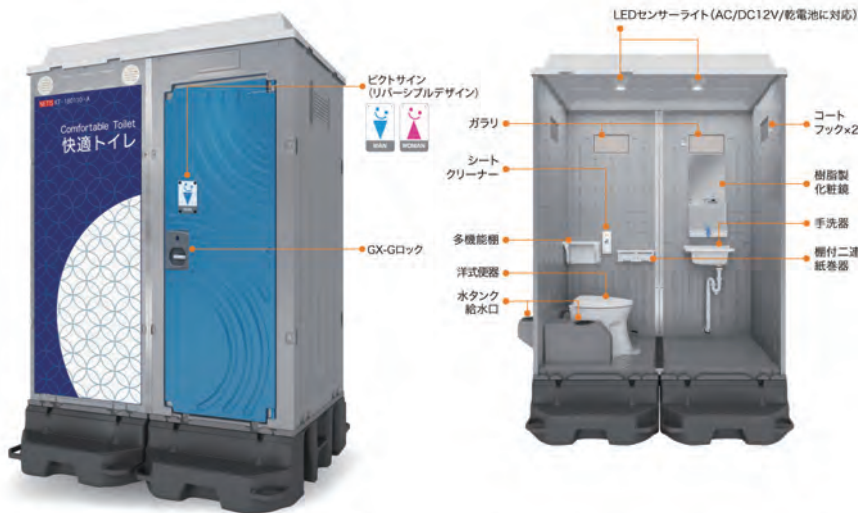
快適トイレ(簡易水洗式・手洗い器一体型)

※1ヶ月保証

【快適トイレ】とは

国土交通省では、建設現場を男女ともに働きやすい環境とする取り組みを促進しています。その一環として、男女ともに快適に使用できる仮設トイレを「快適トイレ」と名付け入札工事における設置を基本としています。

NETIS登録 KT-180110-VE



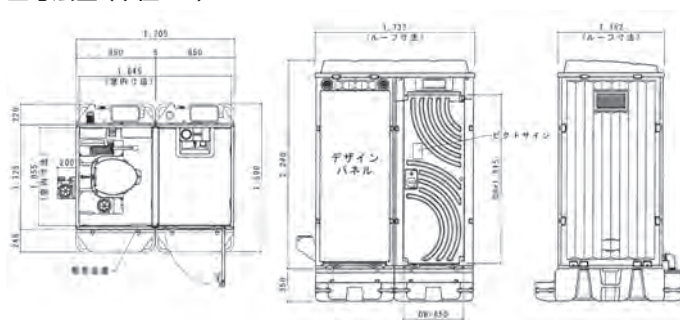
仕様

メーカー		日野興業
型式		WGX-WCLHP快適
タイプ		
汚物タンク容量	洋式トイレ用	約350ℓ
	手洗い器用	約350ℓ
清水タンク容量	洋式トイレ用	約60ℓ
	手洗い器用	約10ℓ(ポリタンク)
寸法		
全	幅	1,919mm
奥	行	1,590mm
全	高	2,590mm
重	量	187kg
商品コード		Z04125

快適トイレに求める標準機能

- ①洋式便座
- ②水洗及び簡易水洗機能(し尿処理装置付きを含む)
- ③臭い逆流防止機能(フラッパー機能)(必要に応じて消臭剤等を活用し臭い対策をとること)
- ④容易に開かない施錠機能(二重ロック等)(二重ロックの備えがなくても容易に開かないことを製造者が説明できるもの)
- ⑤照明設備(電源がなくても良いもの)
- ⑥衣類掛け等のフック付き、または、荷物置き場設備機能(耐荷重5kg以上)

■寸法図(単位:mm)



快適トイレ(簡易水洗式・洋式便器)

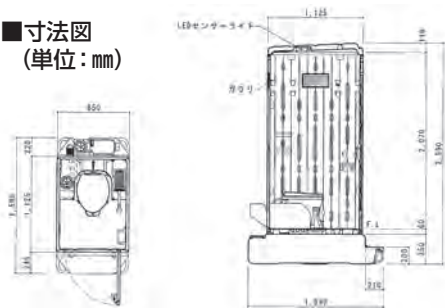
※1ヶ月保証



ルーバーフェンス



■寸法図(単位:mm)



仕様

メーカー		日野興業	
型式		GX-WCP快適	
タイプ			
汚物タンク容量	ℓ	約350	
清水タンク容量	ℓ	約60	
寸法			
全	幅	mm	850
奥	行	mm	1,590
全	高	mm	2,590
重	量	kg	104
商品コード		Z03817	

電力機械

溶接機械

空気機械

荷物運搬クレーン
はしご作業台

車輛

高所作業機械

特殊ポンプ・洗淨機

各種工具

安全衛生機材・
季節商品

精密機械

快適トイレ(簡易水洗式) / オアシストイレ

小専用トイレ (非水洗式) ・手洗い器 (快適/簡易水洗式)

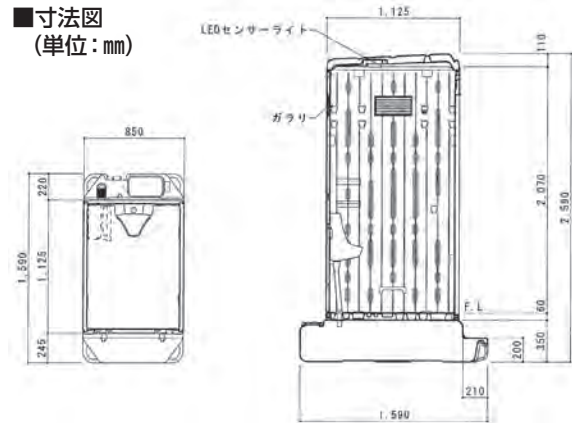
※1ヶ月保証



小専用

手洗い器

■寸法図
(単位: mm)



■仕様

メーカー		日野興業	
型 式		GX-BKP	GX-LHP快適
タ イ プ		小専用 非水洗式	手洗い器 簡易水洗式
汚物タンク容量	ℓ	約320	約320
清水タンク容量	ℓ	-	約10
寸法			
全 幅	mm	850	850
奥 行	mm	1,590	1,590
全 高	mm	2,590	2,590
質 量(空)	kg	89	85
商品コード		Z03816	Z03815

手洗器付大小兼用タイプ (オアシスト型)

※1ヶ月保証

室内にゆったりとワイドなスペースを確保。イベント会場などにぴったりな大小兼用トイレ。



オアシスト-2型

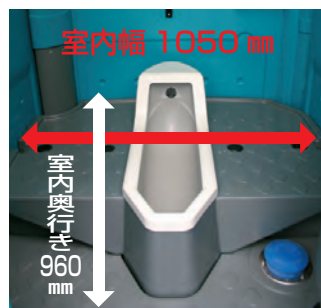


棚

大型手洗い器



安全2段ステップ

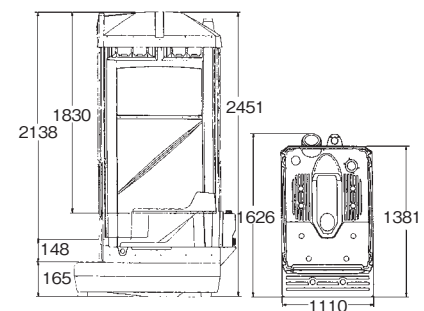


室内幅 1050 mm

室内奥行き
960 mm

広々! スペース。室内高さ 2050 mm

■寸法図(単位:mm)



■仕様

メーカー		サテライト	
型 式		オアシスト-2型	
タ イ プ		簡易水洗式	
汚物タンク容量	ℓ	420	
清水タンク容量	ℓ	128	
室内手洗タンク容量	ℓ	38	
寸法			
全 幅	mm	1,110	
奥 行	mm	1,626	
全 高	mm	2,451	
質 量(空)	kg	125	
商品コード		Z03072	

※本仕様は改良のため予告なく変更することがありますので、ご了承ください。