



普通バイブロ

バイブロ用アタッチメント

特別教育

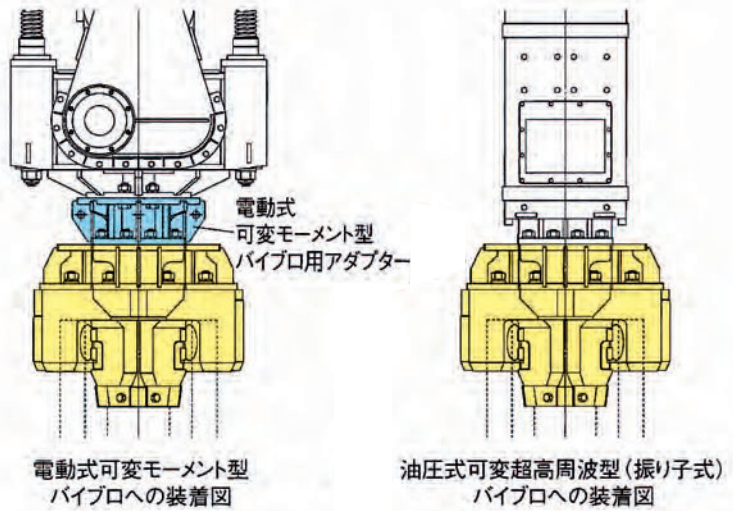
港湾・護岸・都市土木・建築現場での杭の打ち込み引き抜き作業に。

ご注意下さい

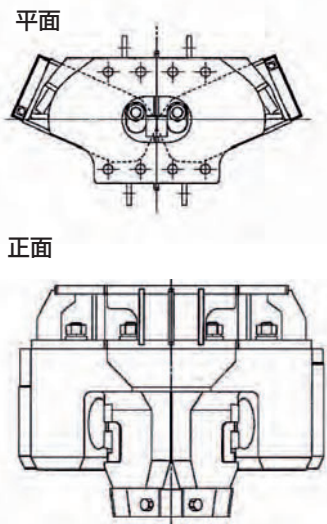
※バイブロ類は必ず取扱いに慣れた方がご使用下さい。また、矢板や杭が途中で抜けても落下、転倒しないように、必ず落下防止用ワイヤーロープを取付けて下さい。

(労働安全衛生法 第177条)

■装着図



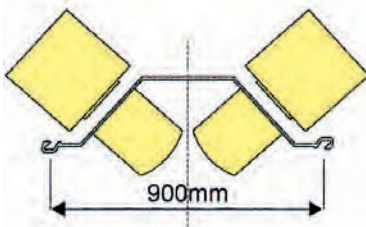
■ハットチャック本体図



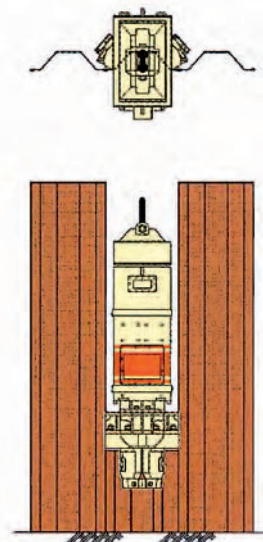
■仕様

	寸法			質量 (kg)	備考
	高さ(mm)	幅(mm)	奥行(mm)		
F-90T	962	1,260	840	1,620	10・25H用
C-90T	692	1,246	650	1,300	45・50H用
F-120T	1,513	1,290	1,050	2,900	10・25H用
F-90T用 C-90T用 アダプター	265	700	700	300	

■ハット形鋼矢板把持方法



■中抜き施工図(SR-45のみ)



チャック 型式	バイブロハンマ 適合機種	異形 アダプター	使用油圧 圧力(Mpa)
F-90T C-90T	油圧式可変超高周波型 (振り子式) SR-45型 (エンジン出力:235kW)	不要	18
	電動式可変モーメント型 ZERO-80VR (60kW) ZERO-120VR (90kW)	要	16
F-120T	電動式可変モーメント型 ZERO-160VR (120kW)	不要	13