



特殊大型バイブロ

電動式大型バイブロ

特別教育

海洋開発、大型土木などのプロジェクト工事に。



VM2-25000A



VM4-30000A



VM4-36000A

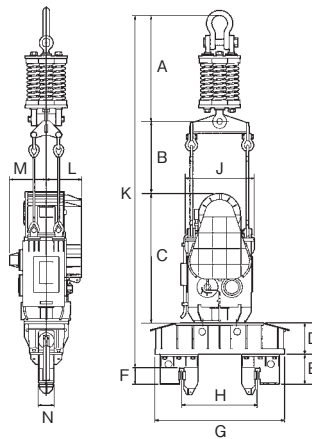
基礎機械

仕様

メーカー		トーメック								
型式		VM2-25000A			VM4-30000A			VM4-36000A		
モーター出力	kW	150			200			240		
	PS	200			265			320		
偏心モーメント	kg-cm	25,000	20,000	15,000	30,000	28,000	24,000	36,000	32,000	25,000
	振動数	620			660			680		
起振力	kN	1,050	843	627	1,430	1,330	1,150	1,830	1,618	1,226
	ton	107	86	64	146	136	117	186	165	125
標準鋼管チャック装着時の振動質量		12,900			17,300			23,700		
標準鋼管チャック装着時の全体質量		14,600			20,000			26,930		
標準鋼管チャック装着時の振幅		19.4	15.5	11.6	17.3	16.2	13.9	15.2	13.5	10.6
標準鋼管チャック装着時の振動加速度		8.3	6.7	5.0	8.5	7.9	6.8	7.8	7.0	5.3
標準鋼管チャック質量		4,500			6,500			10,200		
必要電源		500			600			750		

■本体寸法図

Aタイプ



■本体寸法表 (単位: mm)

	A	B	C	D	E	F	G	H	J	K	L	M	N
VM2-25000A	1,753	1,440	2,369	600	640	290	2,650	φ600~ φ1,500	1,590	6,802	920	550	300
VM4-30000A	2,139	529	3,642	726	655	340	2,950	φ700~ φ1,600	1,480	7,691	786	798	350
VM4-36000A	2,370	1,604	2,952	780	756	440	3,500	φ1,200~ φ2,100	1,594	8,463	783	807	356

●本体及び鋼管チャック等の組立等、又、ウォータージェット併用につきましては、お問合せ下さい。経験と実績のある専門スタッフが応えます。