

振動ローラ

7tクラス／水平振動型・章動型・2分割型

特別教育

小型特殊

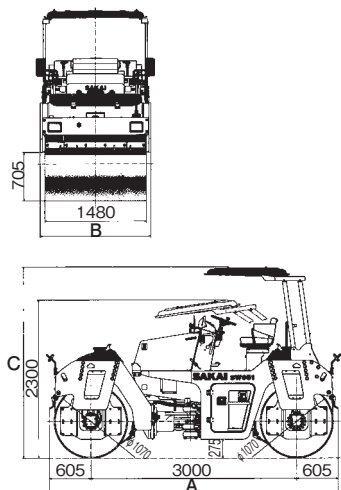
(緑ナンバー付)

排水性舗装の仕上げ作業に。

※低騒音指定・排ガス対策型のため、どんな現場でも安心して使用出来ます。

SW651

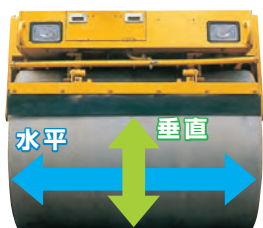
■寸法図(単位: mm)



SW651

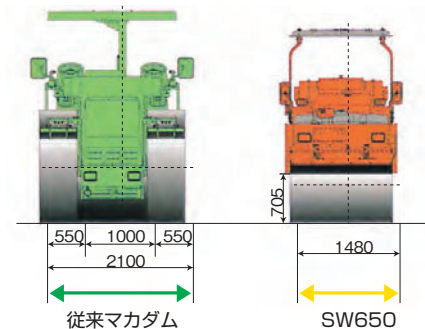
舗装機械

■SW651NDは、水平振動・垂直振動が切替可能です。



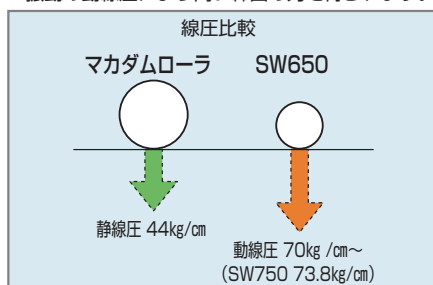
■狭い作業現場に入れます。

締め固め幅が1,480mmと狭く、道幅の狭い現場でも使用できます。



■締め固め力が高い

振動の動線圧により高い締め固め力を得られます。



■仕様

メーカー 型式	酒井重工業		
	SW651ND	SW650N	SW650B
水平振動	○	○	×
タイプ	水平振動	章動	2分割ローラ
締め固め幅 mm	1,480	1,480	1,480
振動数 Hz	49	51.6	51.6
起振力 kN	68/124	105	45.1/66.7
走行速度 km/h	0~12	0~11	0~11
登坂能力度	18	18	14
最小旋回半径 m	5.0	4.8	4.8
最低地上高 mm	275	275	275
カーブクリアランス mm	708	705	705
散水タンク容量 ℓ	300×2	300×2	300×2

エンジン

エンジン型式	日野W04D-H	日野W04D-H	日野W04D-H	
定格出力	kw/min ⁻¹	56/2,050	56/2,050	56/2,050
	ps/rpm	76/2,050	76/2,050	76/2,050

機械寸法

項目	単位	SW651ND	SW650N	SW650B
A 全長	mm	4,210	4,000	4,000
B 全幅	mm	1,615	1,615	1,615
C 全高	mm	2,780	2,780	2,780
機械質量	kg	6,800	6,800	7,400
運転質量	kg	7,400	7,400	8,000
燃料タンク容量	ℓ	120	145	145
低騒音指定型		低騒音	低騒音	低騒音
排出ガス対策型		2次規制	2次規制	2次規制
商品コード		Z01669	Z01668	Z01670

振動ローラ

振動タイヤローラ・土木用振動ローラ

特別
教育

大型
特殊

(白ナンバー付)

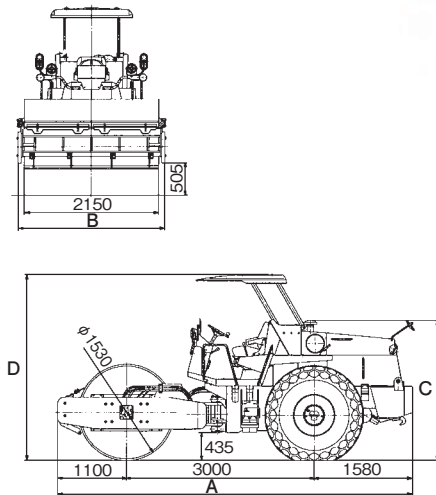
造成工事、道路・空港工事での路盤締め、転圧作業に。



GW750-2
(振動タイヤローラ)

SV510D

■寸法図 (単位: mm)



SV514D

■仕様

メーカー		酒井重工業			
型式		GW750-2	SV513D	SV512D-1	SV514D
締固め幅	mm	1,950	2,130	2,130	2,130
振動数	L Hz	40	33.3	33	33.3
	H Hz	—	28.3	26	28.8
起振力	L kN	6.4/19/32.4/45.1	172	181	146
	H kN	7.8/24.5/41.9/58.4	255	260	255
走行速度	km/h	0~9	0~10	0~11	4/6/10
登坂能力	度	21	28.9	30	32
最小旋回半径	m	5.4	5.6	5.6	5.6
最低地上高	mm	265	406	435	405

エンジン

エンジン型式	イスズ4JJXDIA	カミンズQSB4.5	カミンズQSB4.5-3B	カミンズQSF3.8-4A	
定格出力	kw/min ⁻¹	92/2,200	119/2,200	110.4/2,300	97/2,200
	ps/rpm	125/2,200	160/2,200	150/2,300	131.9/2,200

機械寸法

A 全長	mm	4,540	5,840	5,895	5,805
B 全幅	mm	2,200	2,295	2,300	2,300
全高	C キャノピ折たたみ	mm	2,510	—	—
	D キャノピ	mm	2,975	2,835 (キャビン)	3,042
運転質量	kg	9,000	11,800	11,950	11,740
燃料タンク容量	ℓ	130	265	325	215
尿素水タンク容量	ℓ	—	—	—	19
低騒音指定型		低騒音	低騒音	低騒音	低騒音
排出ガス対策型		オフロード	オフロード	オフロード	オフロード2014
商品コード		Z01686	Z01691	Z01690	Z04016