

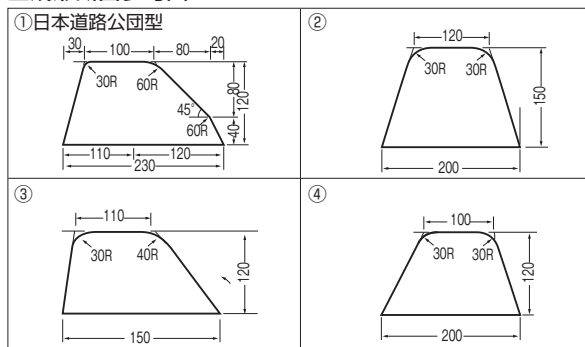
アスカーバー / ガスバーナー / スプレイヤー

アスカーバー

駐車場の車止めや路肩縁石の施工に。



■成形断面参考図



■仕様

メーカー		範多機械	
型式		AC-S8	AC-R8
タイプ		スクリュー式	油圧レシプロ式
成形位置		左	左
ホッパ容量	m ³	0.1	0.05
成形速度	m/min	1~3	1~3
合材等送り能力	t/h	6	5
エンジン			
定格出力	kw	5.9	5.1
	ps	8	7
機械寸法			
全長	mm	1,750	1,600
全幅	mm	850	680
全高	mm	850	1,010
質量	kg	400	210
商品コード		Z01702	Z03720

ガスバーナー

ヘッド（火口）は鉄製のため軽量で、取扱いが容易です。道路補修工事などに。



※プロパンガスはご準備下さい。

■仕様

メーカー		範多機械	
型式		PB-80LB	PB-100LB
ヘッド（火口）口径	mm	80	100
握柄の長さ	mm	1,000	1,000
ホース長さ	mm	5	5
火炎温度	℃	最大1,200	最大1,200
ガス消費量	kg/h	4.0	5.0
質量	kg	2.7	3.0
商品コード		Z01704	Z01706

アスファルトスプレイヤー

少量のアスファルト乳剤の散布に。



■仕様

メーカー		範多機械		
型式		CS-PT35	CSM-15T	CSK-10
タイプ		ギヤー式	ギヤー式	エア式
散布能力	ℓ/min	25	15	5~10
ノズル数		1	1	1
乳剤タンク	ℓ	-(ドラム缶)	1斗缶	ペール缶
駆動源				
駆動源		ガリンエンジン	ガリンエンジン	手押しポンプ
定格出力	kw	2.57	1.98	-
	ps	3.5	2.7	-
ホース長さ				
布	m	5	5	2
散入	m	1.7	2.5	-
機械寸法				
全長	mm	1,750	1,020	540
全幅	mm	1,030	550	380
全高	mm	1,010	750	950
全量	kg	121	50	30
商品コード		Z01700	Z01699	Z01608