



ミキサー／トロウエル

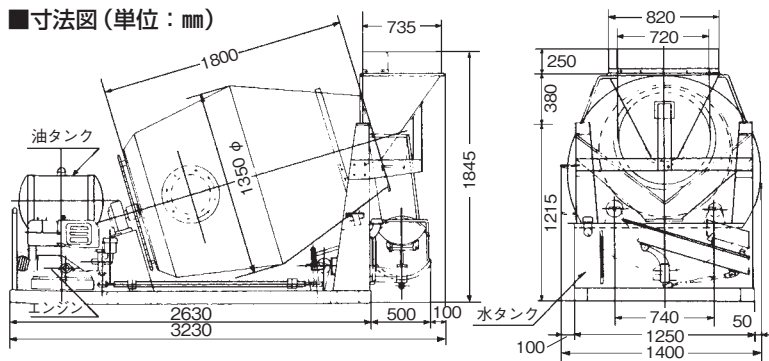
ベビコンミキサー

ダンプや不整地運搬車と組み合わせ、生コンを運搬します。土木、治山、えん提工事に。

BCM-10型



■寸法図 (単位: mm)



■仕様

メーカー	釜原鉄工所
型式	BCM-10型
ドラム	
最大混合容量	m ³ 1.0
全長	mm 1,800
最大径	mm 1,350
ドラム回転数	
投入混練	r.p.m. 3~10
攪拌	r.p.m. 3~10
排出	r.p.m. 3~10
投入ポツパ	
長さ × 幅	mm 735×820
シュート	
メインシュート長さ	mm 850
補助シュート長さ	mm 500
給水装置	
水タンク容量	ℓ 82
給水方式	電動水ポンプ(12V×8A)D.C.圧送式
駆動方式	
ヤンマーディーゼルエンジン	NF80EK直結油圧式(標準)
寸法	
全長	mm 3,230
全幅	mm 1,400
全高	mm 1,845
ベース	
長さ × 幅	mm 2,630×1,250
質量	kg 900

トロウエル(エンジン式)

土間の仕上げ作業に。



AT-75G3

■オプション(ランドプレート)



■仕様

メーカー	岡三機工
型式	AT-75G3
ブレード寸法	
全長	mm 310
全幅	mm 150
ブレード枚数	3
ブレード回転数	r.p.m. 50~125
使用燃料	ガソリン
エンジン型式	EY-15-3D
エンジン出力	ps 3.5
寸法	
長さ × 幅 × 高さ	1,800×750×650
質量	kg 45