

# バケットスケール

積載量の管理により生産性の最大化を実現!



バケットスケール  
LOADEX 100



商品情報

商品コード Z04785

## ■ 過少積載/ 過積載を抑止

一車ごとの積載量をリアルタイムに把握することで、過少積載/過積載を抑止し、生産性の最大化に貢献します。



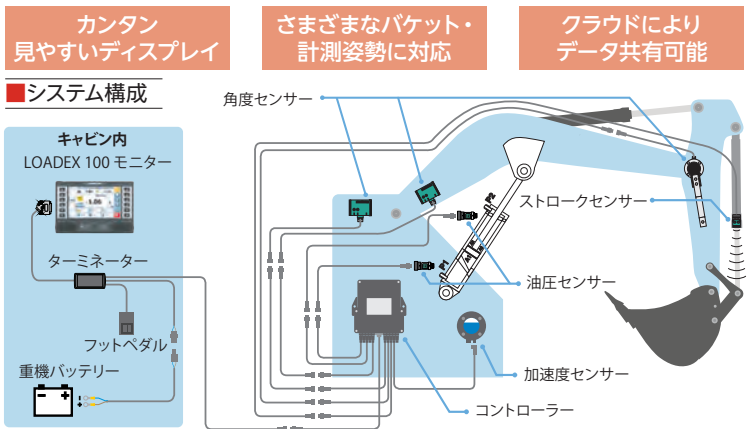
## ■ コスト削減

積載量の管理により、運搬台数の最適化が図れ、燃費を含めたトータルな運搬コストの削減を実現します。



## ■ 油圧ショベルへ後付け可能

小旋回型・スタンダード型を問わず、0.45mクラスからの油圧ショベルへ取り付け運用できます。



# 転圧管理システム

締固め回数を面的に管理



GNSS 転圧管理システム



商品情報



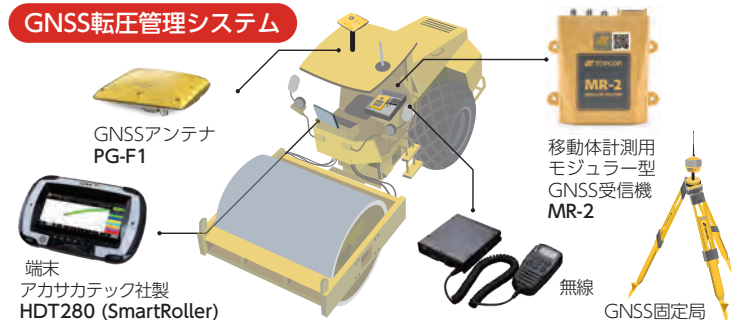
アクト 株式会社 アカサカテック



## ■ 締固めの管理要領に対応

国土交通省「TS・GNSSを用いた盛土の締固め管理要領」に対応した転圧管理ソフトウェアと連動可能です。

## ■ システム構成



NETIS登録 OK-170005-VE

商品コード	Z04074	SmartRoller
	Z03081	GP Roller

測量機

構造物検査機器

非破壊検査機器

水質測定器

気象・水文観測機器

地盤検査機器

通信・安全管理機器

はかり

生コン品質検査機器

ガス濃度計

環境測定器

墨出し器

騒音・振動測定器

電気

その他