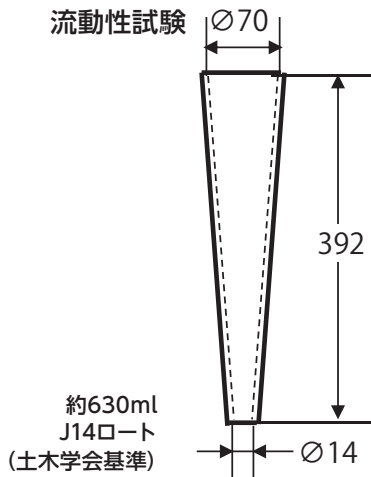


# PCグラウトフローコーン

PCグラウトの流動性試験に使用します。



商品名	J14ロート (土木学会基準)
上端内径	φ 70mm
下端内径	φ 14mm
高さ	392mm
容積	約630ml
商品コード	Z04779

J14ロート



## コンクリート温度計

被覆熱電対センサーを接続することで、内部温度を継続的に測定、記録ができます。コンクリート養生時の温度管理などで活躍。(熱電対センサーは、別途販売です)

### ■特長

- 4チャンネル同時表示可能  
測定値を4チャンネル分同時に表示できます。
- 外部メモリー仕様も用意  
マルチメディアカードにデータを記録する外部メモリー仕様は、4チャンネル使用時、収録間隔1秒で48時間連続収録できます。
- 収録データはパソコンで簡単処理  
専用の読取ソフトを用意し、収録データの読み出し、グラフ表示、また、設定条件の書き込みなどの操作が簡単にできます。
- IP64の防塵防滴構造
- 乾電池駆動  
電源は単3乾電池で、携帯移動に便利です。ひとり一台のパーソナルレコーダとしてご使用いただけます。連続運転にはAC電源アダプタも用意しています。



商品情報

乾電池

MR2041



商品名	MR2041	
メモリー仕様	外部メモリー仕様	
入力点数	4点	
接続方法	専用コネクタ、SMコネクタ、端子アダプタ	
測定範囲	熱電対…K: -200 ~ 1370℃、E: -200 ~ 700℃、J: -200 ~ 700℃、T: -200 ~ 400℃ 直流電圧…0 ~ 5V DC (スケーリング -9999 ~ 9999) 直流電流…0 ~ 20mA DC (スケーリング -9999 ~ 9999)	
測定周期	1秒/4チャンネル	
収録間隔	1秒 ~ 30秒 (1秒間隔で設定可能)、1分 ~ 24時間 (1分間隔で設定可能)	
対応外部メモリー	マルチメディアカード	
収録データ数	外部メモリー (ログモードのみ対応)	1ファイルあたり172,800データ/チャンネル (4チャンネル使用時) 最大512ファイルまで作成可能 (ただし、メモリーカードの容量を超えないこと。1GBあたり約3億データ)
電源	単3乾電池×4個または付属AC電源アダプタ (100-240V AC)	
電池寿命	450時間 (ただし周囲温度25℃、収録間隔1分、バックライト消灯、オートパワーオフ1分設定時、キー操作なし、アルカリ乾電池使用)	
バックアップ電源	内蔵リチウム電池により収録データ、設定、時計をバックアップ	
質量	約320g (電池含む)	
使用温度範囲	-10 ~ 50℃	
防水性能	IP64 (ただし専用防水コネクタ付のセンサ使用時およびAC電源未使用時)	
商品コード	Z03203	