

顧客満足度  
**No.1**  
トイレ

# オアシスT-2型

ゆったりとワイドな室内スペースを確保。  
イベント会場などにぴったりの大小兼用トイレ。

## リョーキのこだわりポイント！

- POINT 1 国内トップの室内スペース**  
ゆったり空間で、広々ご利用いただけます
- POINT 2 においが室内にこもらない**  
汚物タンクのおいを換気ダクトで排出します
- POINT 3 段差の低い2段ステップ**  
お年寄りや幼児にもやさしい構造です
- POINT 4 清潔な大型手洗い器**  
利用者が多くても、しっかり手洗いできます
- POINT 5 室外から給水・メンテナンスが可能**  
イベント会場など、日々の給水作業を大幅に低減します



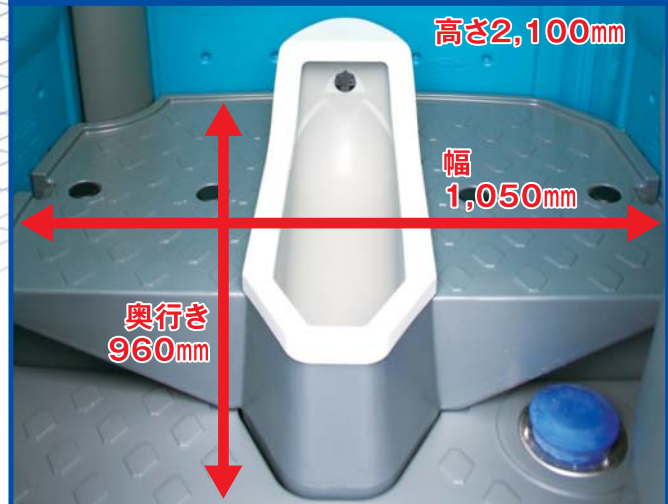
### 安心におい対策



汚物タンクのおいをダクトで  
直接室外へ換気します。

### 簡易水洗トイレ オアシスT-2型

### ゆったり広々室内スペース



# こだわりの最新機能!!



小物棚・鏡

立ち上がり  
補助バー

お年寄りの方でも  
ご利用しやすいように  
立ち上がり補助バー  
を標準装備

便利な  
室内  
アクセサリ

上着用  
コートフック

大型手洗い器

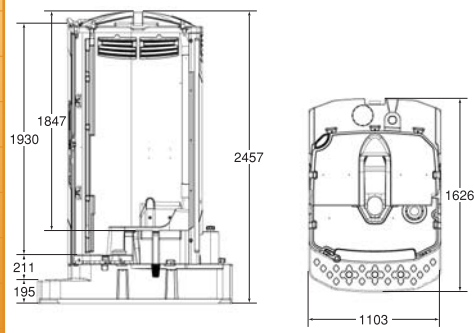
グレード  
アップ  
オプション

雨や夜露でも滑りにくい  
すべり止めマットをご用意



## 仕様

メーカー	リョーキオリジナル		
型式	オアシスT-2型	寸法	
タイプ	簡易水洗式	幅	mm 1,113
汚物タンク容量 ℓ	420	奥行き	mm 1,626
清水タンク容量 ℓ	128	高さ	mm 2,457
室内手洗タンク容量 ℓ	38	質量(空) kg	125



## 段差の低い安全2段ステップ

1段 約20cmの低い段差

## 設置業者の方にもご満足の新機能!!

前・後の2方向からフォークが差し込めますので、狭い現場でもフォークリフトで楽々運搬できます。



転倒防止フックを標準装備。風による転倒防止対策に。



給水口と汲み取り口を室外に設置。日々のメンテナンスが簡単です。



レンタルのお問い合わせは

建設・産業機械のレンタル



本社 / 〒733-0001 広島市西区大芝3丁目15-24  
URL: <http://www.ryoki-japan.co.jp/>

お問い合わせ