

ポータブル門型クレーン / マグネットリフマ

ポータブル門型クレーン

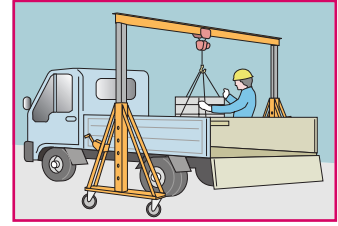
移動用キャスター付きのためクレーン設備のない作業現場に最適です。



PMC1000BN



ガントリー2t
S785093



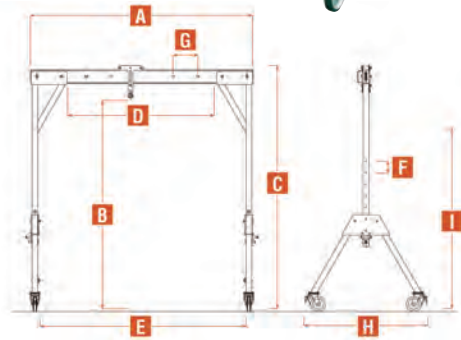
- キャスター付でどこにも移動できます。
- ホイストの左右の移動は、ギヤードトrolleyで行えます。(トrolleyは本体に付属。)



ガントリー
商品動画

仕様

メーカー 型式	スーパーツール PMC1000BN	アサダ S785093	
最大積載荷重	kg	1000	2000
ビーム長さ	A mm	3000	3000
最低/最高高さ	B mm	2200~3000	2140~2900
最高高さ	C mm	2125~3125	2500~3260
最大横幅(可動部)	D mm	2540	2030
最大横幅(車輪内幅)	E mm	2540	2800
高さ調整間隔	F mm	200	152
ビーム長さ調整間隔	G mm	—	330(1ヶ所)
開脚外幅	H mm	1500	1540
収納時高さ	I mm	2125	2540
質量	kg	273	133.8
ビーム質量	kg	—	24.3
商品コード		Z02745	Z04446



マグネットリフマ (永磁リフマ)

倉庫や作業現場における鋼材の運搬に。



LPR-VN150WP



LPR-VN600

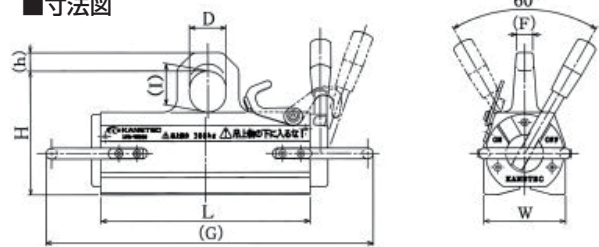


LPH-2000



製品動画

寸法図



仕様(メーカー:カネテック)

型式	吊上能力 (kg)		寸法 (mm)								質量 (kg)	商品コード
	鋼板	丸鋼	W	L	G	h	H	D	F	I		
LPR-VN150WP	150	100	90	130	260	15	135	40	15	45	8	Z03838
LPR-VN600	600	400	119	330	500	25	184	60	25	65	35	Z04468
LPH-1000WP	1,000	600	180	320	505	—	284	65	30	—	80	Z04878
LPH-2000	2,000	900	205	500	685	38	281	80	35	97	130	Z04467

電力機械

溶接機械

空気機械

荷物運搬クレーン・はしご・作業台

車輛

高所作業機械

特殊ポンプ・洗浄機

各種工具

安全衛生機材・季節商品

精密機械