

# 電力機械 / 溶接機械 / 空気機械 / 荷物運搬クレーン / はしご作業台 / 車輦 / 高所作業機械 / 特殊ポンプ・洗浄機 / 各種工具 / 安全衛生機械・季節商品 / 精密機械

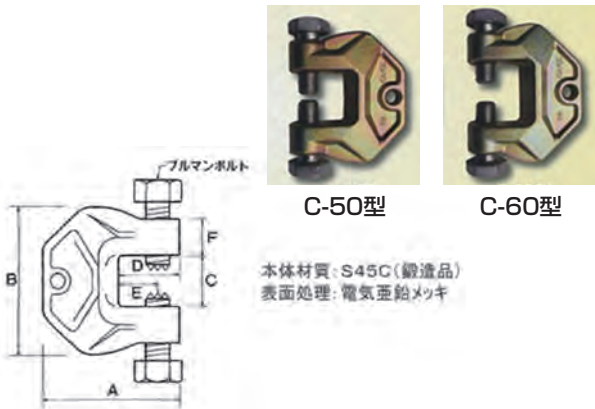
# 挟締金具 / シャコ万力 / 滑車

## 仮設挟締金具 (ブルマン)

仮設工業会認定品 ※1ヶ月保証

### ■ブルマンC型

※鋼材の吊り上げには、使用しないで下さい。  
取りつけはくわえ部奥にあたるまで差しこんで下さい。



### ■アイアンマン・ブルマンクランプ (仮設用挟締金具) (単位: mm)

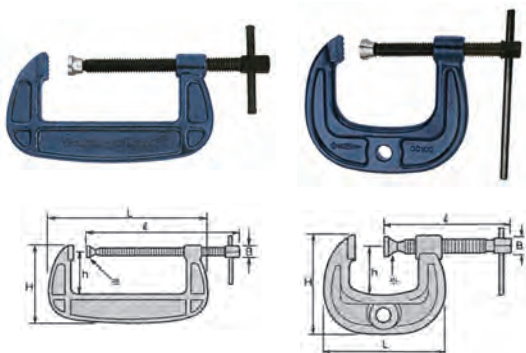
品名	ブルマンクランプ	ブルマンクランプ	ブルマンクランプ
型式	C-50	C-60	C-70
サイズL×W×H mm	144×38×126	156×40×127	208×40×192
クランプ範囲	12~48	21~60	30~70
A	126	127	192
B	144	156	208
C	50	62	72
D	56	57	100
E	37	37	80
F	35	35	35
厚さ	38	40	40
自重 kg	3.1	3.3	6.5
材質	S45C 鍛造品	S45C 鍛造品	S45C 鍛造品
ボルトサイズ	M24×65	M24×65	M24×65
ラチェット	41	41	41
使用荷重 t	8	8	8
商品コード	Z02860	Z02861	Z02862

●締付トルクは30kgf・mです。

## シャコ万力

※1ヶ月保証

各種溶接・仮締め等の作業に。



### ■仕様

メーカー	スーパーツール						
	型式	BC-100	BC-200	BC-300	CC-100	CC-150	CC-200
クランプ範囲(呼び名)	バーコ型 100幅	バーコ型 200幅	バーコ型 300幅	C型 100幅	C型 150幅	C型 200幅	
最大口開き mm	103.0	205.0	306.5	103.0	155.0	205.0	
寸法	L mm	197	346	485	225	310	395
	l mm	190	324	451	201	269	336
	H mm	114	174	230	189	262	335
	h mm	56	92	124	105	155	205
おねじ六角対辺 mm	17	22	27	21	24	27	
質量 kg	1.3	4.2	9	2.9	6	12	
商品コード	Z02863	Z02865	Z02867	Z02864	Z02866	Z02868	

## スナッチ滑車



### ■仕様

メーカー	スリーエッチ						
	型式	75×1S0	100×1S	125×1S	150×1S	150×2S	175×1S
タイプ	1車オーフ型	1車フック型			2車フック型	1車フック型	
車径 mm	75	100	125	150	150	175	
溝幅 mm	12	14	16	20	20	22	
使用荷重 t	0.5	1	1.5	2	2	3	
本体寸法	全長 mm	275	345	395	465	465	530
	全幅 mm	87	112	140	168	168	190
	厚さ mm	40	50	56	60	105	70
質量 kg	1.7	3.2	5	8.3	13.5	12	
商品コード	Z02891	Z03671	Z03490	Z02892	Z02893	Z04895	

※使用荷重は、動滑車としての吊り上げ使用荷重です。定滑車の場合は記載の使用荷重の半分以下でご使用ください。